

## FICHA TÉCNICA

# FL-10A19.965



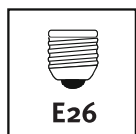
### DESCRIPCIÓN DEL PRODUCTO

Lámpara tipo A19, de 9W, 100-240V~. Temperatura de color de 6500°K y con una vida útil de 25000 hrs.

### APLICACIONES

Habitaciones, iluminación en general y decorativa, aparadores, centros comerciales y corredores.

### BASE



### EQUIVALENCIA

Incandescente  
60W



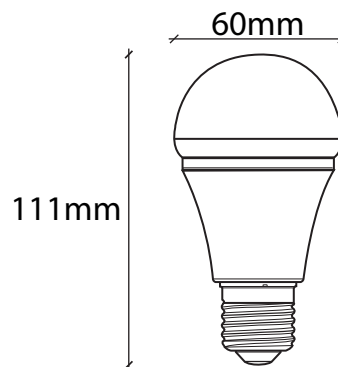
A19  
LED  
FL-10A19.965  
E26  
9W

### OBSERVACIONES

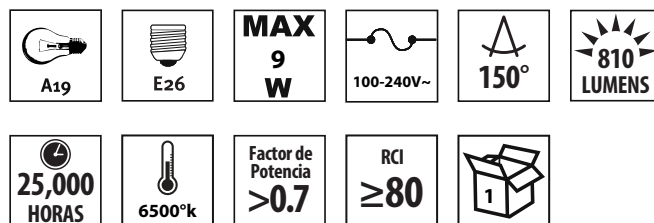
### IMAGEN



### DIAGRAMA



### SIMBOLOGÍA



ILLUX DE MÉXICO, S.A. DE C.V.

Prolongación Sabino 494, Col. del Gas Ampliación, México D.F. C.P. 02970, Teléfono 5355-9797

[www.illux.com.mx](http://www.illux.com.mx)